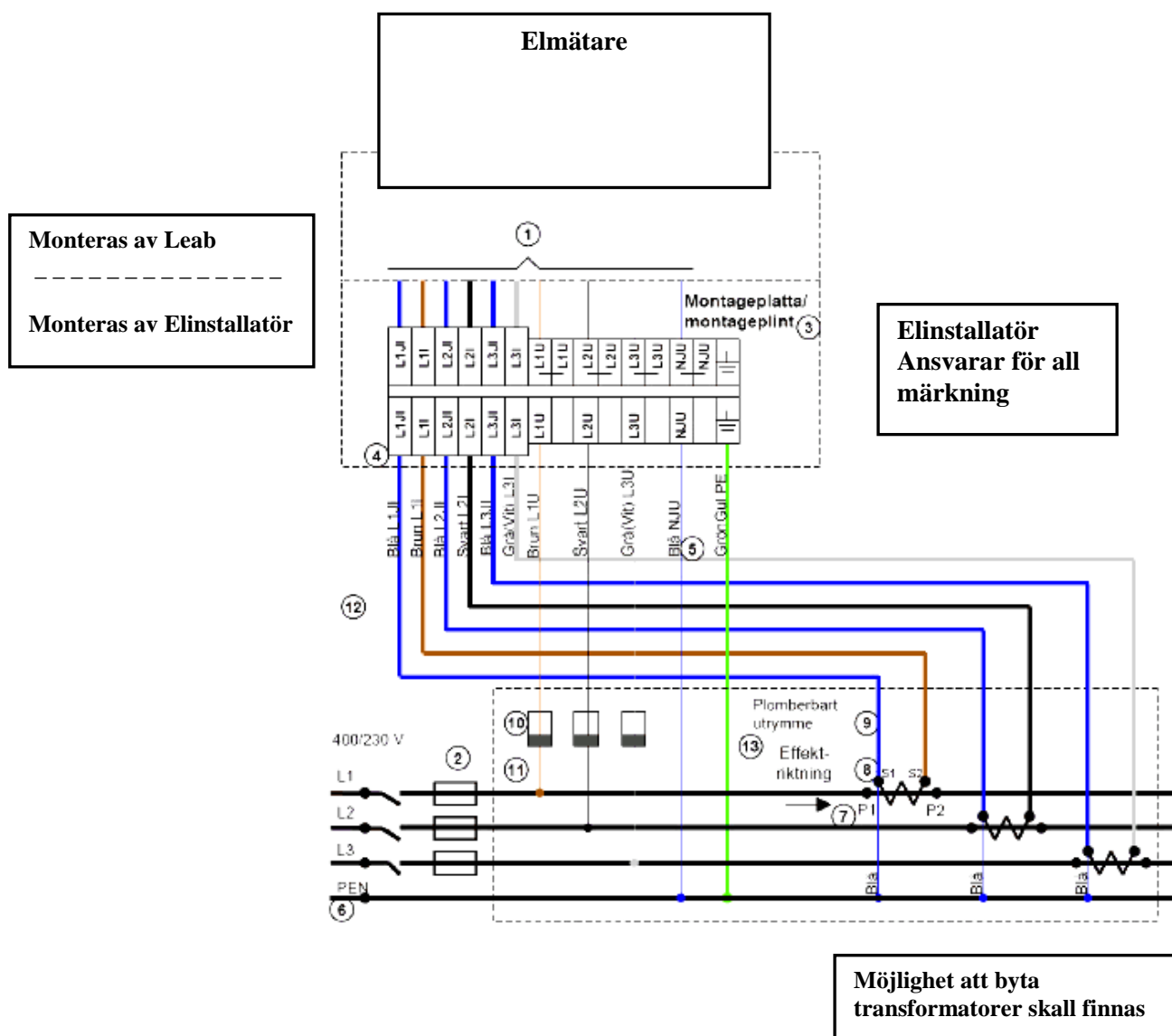


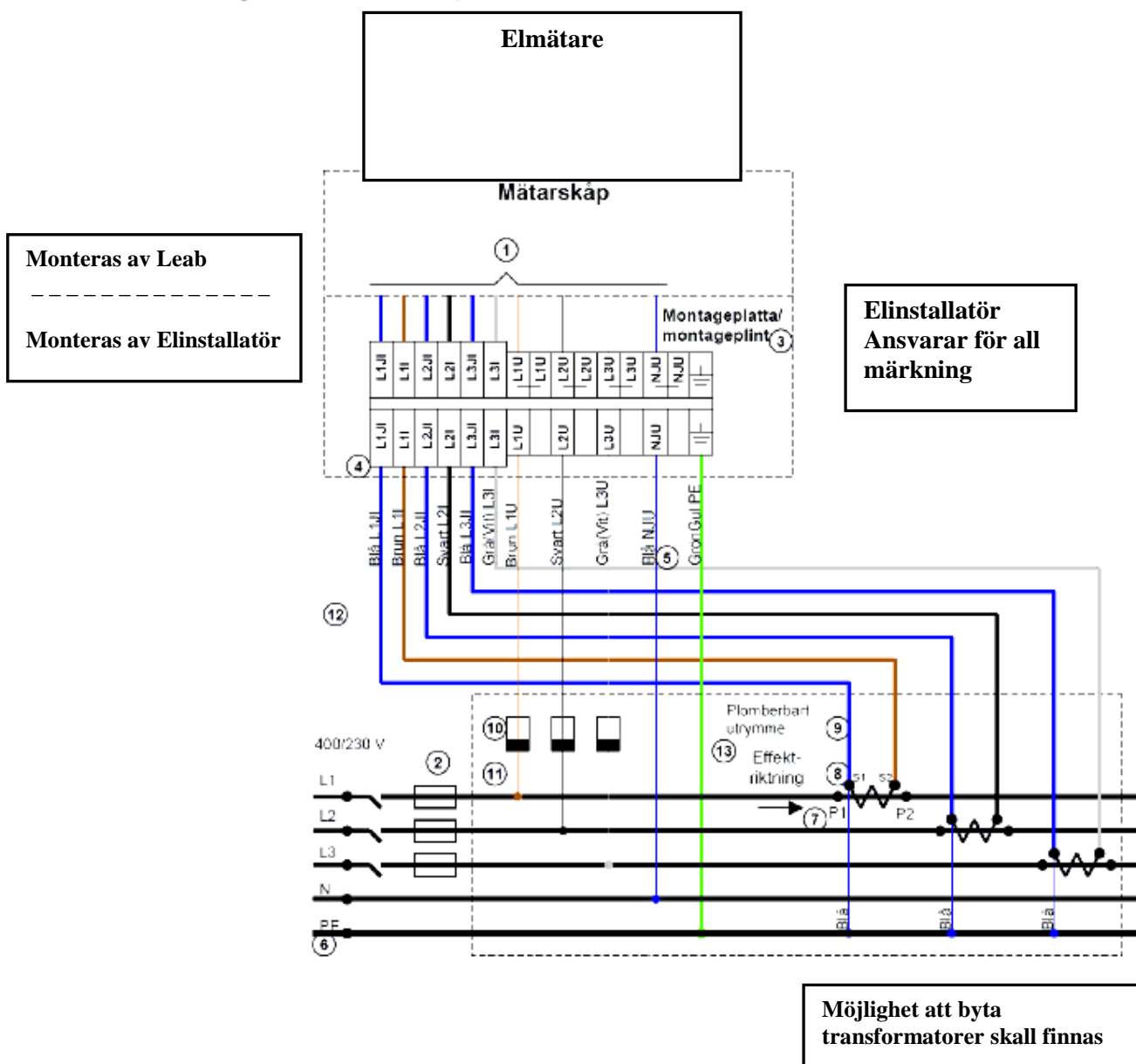
## KOPPLINGSSCHEMA FÖR MÄTUTRUSTNING MED STRÖMTRANSFORMATORER 4-LEDARE

### Kopplingsschema TN-C System



## KOPPLINGSSCHEMA FÖR MÄTUTRUSTNING MED STRÖMTRANSFORMATORER 5-LEDARE

### Kopplingschema TN-S System



### Installation skall utföras enl. SS-437 01 40

Mätledning för spänning skall brytas av anläggningens huvudbrytare och vara kortslutningssäkert förlagd.

Längden för förbindelseledningen mellan huvudledning och spänningssäkringar får ej överstiga 0,5m

Spänningssäkring 10 A

### Ledningarna skall dimensioneras enligt följande:

| Avstånd mätare<br>- transformatorer<br>m | Total ledarlängd<br>m | Strömledarens<br>area<br>mm <sup>2</sup> | Spänningsledarens<br>area<br>mm <sup>2</sup> | Neutralledarens<br>area<br>mm <sup>2</sup> |
|--|-----------------------|--|--|--|
| 2-5                                      | 4-10                  | 2,5                                      | 1,5  | 1,5  |
| 5-10                                     | 10-20                 | 4  | 1,5  | 1,5  |
| 10-15                                    | 20-30                 | 6  | 1,5  | 1,5  |
| 15-25                                    | 30-50                 | 10                                       | 1,5  | 1,5  |

Vid total ledningslängd kortare än 4 m krävs samråd mellan nätägare och installatör  
 Mätledningar skall förläggas skilda från övriga ledningar och skyddade mot åverkan.

Strömtransformatorer och säkringar för spänningsskretsar skall placeras så de lätt kan bytas.  
 De skall utan fara kunna okulärbesiktigas under drift.

Spänningssäkringar och strömtransformatorlåda skall vara plomberbara.

### Ansvarsfördelning

| Anläggningsdel         | Nätägare |          | Kund   |          |
|------------------------|----------|----------|--------|----------|
|                        | Arbete   | Materiel | Arbete | Materiel |
| Spänningstransformator |          | X        | X      |          |
| Strömtransformator     |          | X        | X      |          |
| Mätarplint             |          | X        | X      |          |
| Märkning               |          |          | X      | X        |
| Mätare                 | X        | X        |        |          |
| Mätarskåp              |          |          | X      | X        |
| Mätledning             |          |          | X      | X        |

